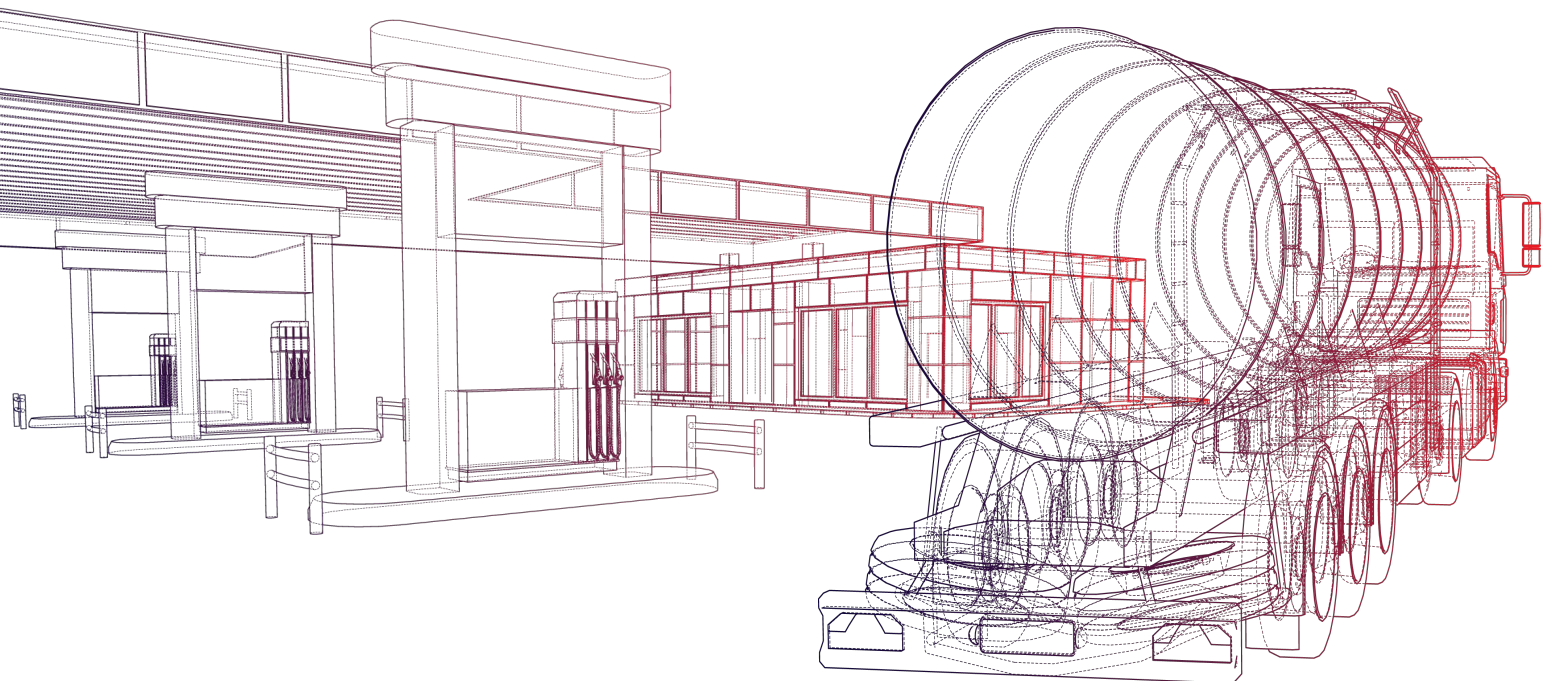


SisCo-M

FUEL EQUIPMENT & SERVICE



ОБОРУДВАНЕ ЗА БЕНЗИНОСТАНЦИИ, АВТОЦИСТЕРНИ И ПЕТРОЛНИ БАЗИ

**Продуктов
каталог**

2020

Оборудване за резервоари

АДАПТОРИ И КАПАЧКИ



Адаптор за пълнене 4"

Арт. №: 633T-8075



Капак за адаптор за пълнене, сив 4"

Арт. №:
34TT-7085-EVR



Адаптор за páри VR 4x3"

Арт. № 1611AVL-4x3



Капак за адаптор VR, оранжев

Арт. №
1711T-7085-EVR

КЛАПАНИ



Ъглов клапан

1 1/2" BSP | Арт. №: 14NL
2" BSP | Арт. №: 14NL-2



Клапан против препълване, 4"; 4x5ft

Арт. №: 633T-8075



Клапан дихателен 2" ДГ/Бенз

Арт. №: 523V-1100



Клапан предпазен вентилационна линия 2"

Арт. №: 53VML-0060



Вертикален клапан 1 1/2" BSP

Арт. №: 70-007L

Нивомерни системи



OPW - SiteSentinel® Nano™



OPW - SiteSentinel® Nano™



OPW SiteSentinel® Integra 500



7100V AST Flex Probe



Veeder Root TLS4

Тръбни системи KPS

ТРЪБА ЕДИНИЧНА



Тръба KPS

Размер:

Ø 110мм / 5.80м дължина
 Ø 110мм / 18.00м дължина
 Ø 110мм / 30.00м дължина
 Ø 90мм / 5.80м дължина
 Ø 90мм / 18.00м дължина
 Ø 90мм / 30.00м дължина
 Ø 63мм / 5.80м дължина
 Ø 63мм / 50.00м дължина
 Ø 63мм / 85.00м дължина
 Ø 54мм / 5.80м дължина
 Ø 54мм / 50.00м дължина
 Ø 54мм / 100.00м дължина

Арт. №:

KP110EC6
 KP110EC18
 KP110EC30
 KP90EC6
 KP90EC18
 KP90EC30
 KP63EC6
 KP63EC50
 KP63EC85
 KP54EC6
 KP54EC50
 KP54EC100

Преход

Модел:

PE/стомана 1,1/2"BSPT male/R1,1/2"
 PE/стомана 2"BSPT male/R2"
 Редукция PE 1,1/2"BSPT male/R1,1/2"
 PE/стомана 3"BSPT male/R3"
 PE/стомана 4"BSPT male/R4"
 Редукция PE/SS 3"BSPT male/R 3"
 50cm, PE/стомана 2"BSPT male/R2"
 50cm, PE/стомана 4"BSPT male/R4"

Арт. №:

KP C16-54M
 KP C16-63M
 KP C16-63/54M
 KP C16-90M
 KP C16-110M
 KP C16-110/90M
 KP C16-63ML
 KP C16-110ML



Заваръчна муфа

Размер:

54мм
 63мм
 90мм
 110мм

Арт. №:

KP2-54
 KP2-63
 KP2-90
 KP2-110

Уплътнение за тръба

Размер:

125/110/90мм
 от 160 до 90мм
 75/63/54мм
 от 75 до 54мм

Арт. №:

KP TM125/90
 KP M160/90
 KP TM75/54
 KP M74/54

Тръба за кабели

Размер:

75мм, 100м.
 32мм, 200м.

Арт. №:

KP 75EL100
 KP32EL300

Тръбни системи KPS

ТРЪБА ДВОЙНА



Двустенна PE тръба

Размер:

Ø 125/110mm – 5,8 м

Ø 125/110mm – 18 м

Ø 125/110mm – 30 м

Арт. №:

KP 125/110SCEC6

KP 125/110SCEC18

KP 125/110SCEC30



Свързващи елементи

Модел:

Коляно 90°

Коляно 45°

Интегрирана
заваръчна муфа

Уплътнение за
двустенна тръба

Размер:

125/110мм

125/110мм

125/110

125/110

Арт. №:

KP 3-125/110SCEC

KP 4-125/110SCEC

KP 2-125/110SC

KP TM125/110SC2A

KPS ИНСТРУМЕНТИ



KPS инструменти

Наименование:

Заваръчна машина, комплект кабели и кутия
Заваръчен комплект, комплект: KP 108B,
единичен фиксатор 40-125мм, двоен фиксатор
40-125мм

Арт. №:

KP 108B

KP 318

Тръбни системи - LPG NEXT PLASTICS

LPG ТРЪБА NEXT - PLASTICS



**LPG тръба OD/ID
50/25mm, 100m**

Арт. №: NP-LPG25-100



Компресираща скоба

Арт. №: NP CF10



Фитинг

Арт. №: NP IC10-NPT



**Фланец с резба,
Φ105mm, 1"**

Арт. №: NP TF10-NPT



**Комплект - NP CF10,
NP IC10-NPT, NP
TF10-NPT**

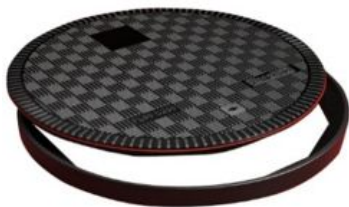
Арт. №: NP CC SET



Фиксираща лента

Арт. №: NP FS63

Шахти и Капацы Fibrelite



Композитен капак с рамка

Натоварване:

до 25т
до 40т

Арт. №:

FL90 D250
FL90 D400



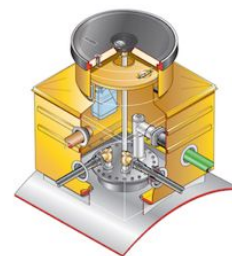
Квадратен композитен капак с рамка

Натоварване:

до 25т
до 40т

Арт. №:

FL76 D2500
FL76 D400



Водонепроницаема шахта с кръгъл капак

Размер:

FL90 до 25 или 40т.,
яка на резервоара
1,2 x 1,2м
FL76 до 25 или 40т.,
яка на резервоара
1,2 x 1,2м

Арт. №:

S7-376-SEAL
S7-376-SEAL-SQ



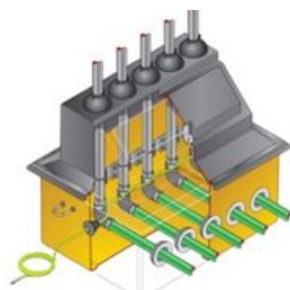
Вана под колонка

Модел:

за Gilbarco
Veeder-Root
за Tatsuno
за Tokheim
за Dresser Wayne

Арт. №:

EL/G/E500
EL/T/Q410
EL/T/Q510-4/8
EL/W/VIS35



Кутия за вентилационни тръби

Арт. №: S11-2/VENT



Кутия за вливни фунии, до 6 линии

Арт. №: S20-2-AGF



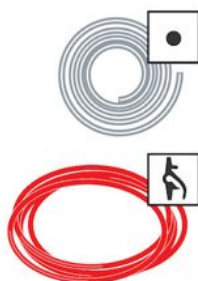
KPS Line Leak Detection System

Модел:

FL90
FL76

Арт. №:

FL90/SRK
FL76/SRK



Уплътнение за капацы



Ключ за отваряне на капак

Арт. №: FL7A

Бензиноколонки

КОЛОНКИ GILBARCO VEEDER ROOT



SK700-II



Frontier Europe



Horizon



AdBlue



SK700II - LPG



SK700II - CNG

Резервни части за бензиноколонки

АВТОМАТИЧНИ ПИСТОЛЕТИ OPW 21



Пистолет OPW 21 за дизел с предпазител

Модел:	Арт. №:
Модел 3 с магнит	21A-843N-N
Модел 4 с магнит	21A-844N-N



Пистолет OPW 21 за дизел високодебитен с предпазител

Модел:	Арт. №:
Модел 3 с магнит	21H-043N-N
Модел 4 с магнит	21H-044N-N



Пистолет OPW 21 Vapor Recovery с предпазител

Модел:	Арт. №:
Модел 3 с магнит	21AG-013N-N
Модел 4 с магнит	21AG-014N-N



Пистолет за AdBlue гард 3

Арт. №: 21ADB-053N-N

Резервни части за бензиноколонки

ШАРНИРИ И BREAKAWAY OPW СЕРИЯ 68



Шарнир BSPP

Размер:	Арт. №:
1" Мъжки	68S-1600
1" Женски	68S-1601
3/4" Мъжки	68S-1604
3/4" Женски	68S-1607
1" Мъжки - висок дебит	68S-2500
1" Женски - висок дебит	68S-2501



Breakaway за ДГ BSPP

Размер:	Арт. №:
1" Мъжки	68SB-1600
1" Женски	68SB-1601
3/4" Мъжки	68SB-1604
3/4" Женски	68SB-1607
1" Мъжки - висок дебит	68SB-2500
1" Женски - висок дебит	68SB-2501



Vapor Recovery Breakaway M34 Женски

Арт. №: 68CB-2102

АВТОМАТИЧНИ ПИСТОЛЕТИ ZVA SLIMLINE 2



Пистолет ZVA Slimline2 за дизел с предпазител

Модел:	Арт. №:
Модел 3, 4 или 8 без магнит	ZVA2 xx
Модел 3, 4 или 8 с магнит	ZVA2 xx M



Пистолет Vapor Recovery

Модел:	Арт. №:
Без магнит предпазител 3 или 4	ZVA2 GR xx
С клапан on/off без магнит предпазител 3 или 4	ZVA2 GRV xx
С пропорционален клапан без магнит, предпазител 3 или 4	ZVA2 GRVP xx
С магнит, предпазител 3 или 4	ZVA2 GR xx M
С клапан on/off с магнит, предпазител 3 или 4	ZVA2 GRV xx M
С пропорционален клапан с магнит, предпазител 3 или 4	ZVA2 GRVP xx M



Пистолет ZVA за AdBlue

Модел:	Арт. №:
Пистолет ZVA за AdBlue	ZVA AdBlue F
С шарнир от неръждаема стомана	ZVA AdBlue F EA 075 A
С шарнир и предпазен клапан от неръждаема стомана	ZVA AdBlue F EA 075 A

Резервни части за бензиноколони

АВТОМАТИЧНИ ПИСТОЛЕТИ ZVA 25



Пистолет ZVA25

Модел:

Високодебитен, предпазител 3 и 4
 Високодебитен, предпазител 3 или 4
 с магнит

Арт. №:

ZVA 25 xx
 ZVA 25 xx M

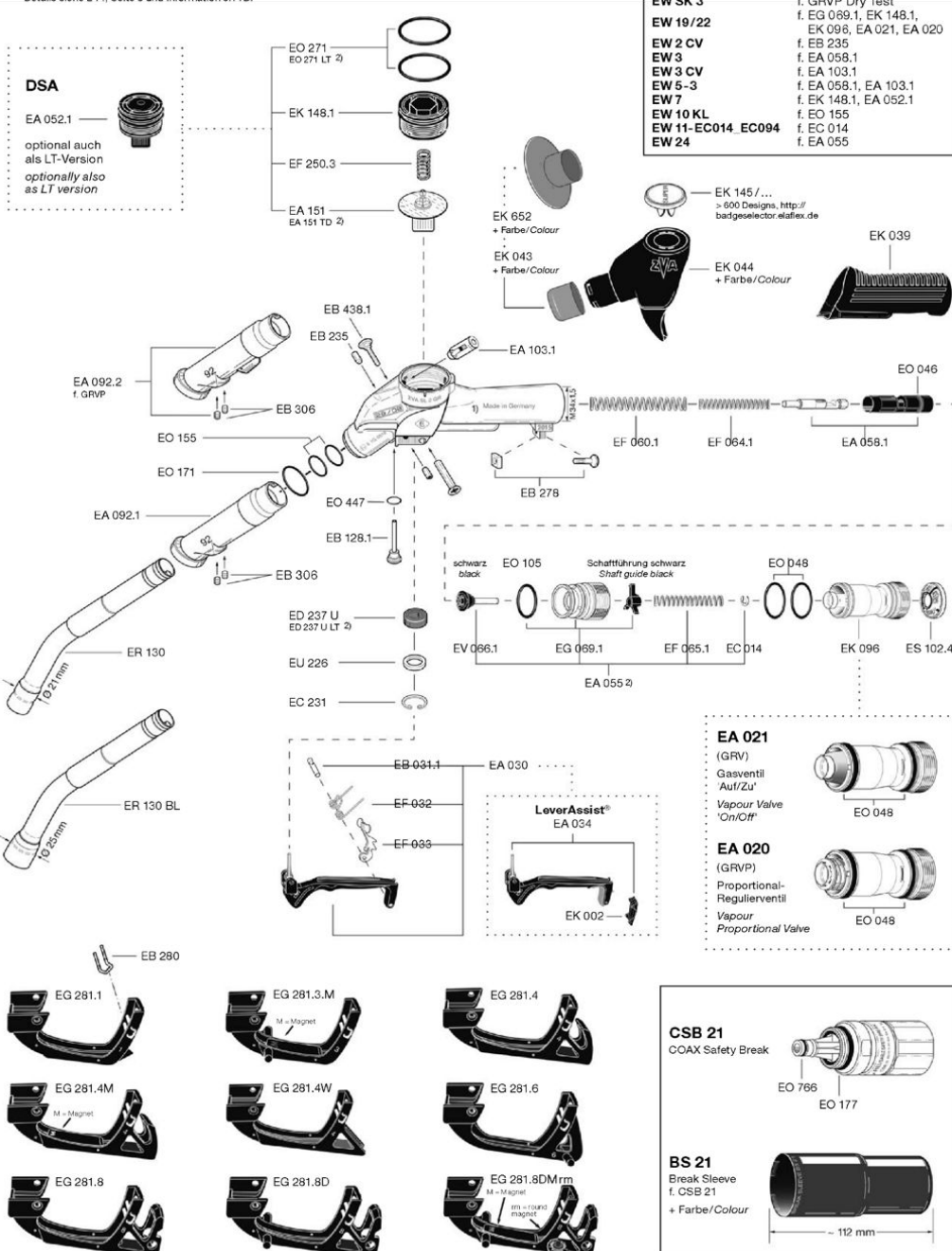
Ersatzteile ZVA Slimline 2 GR · Spare Parts ZVA Slimline 2 GR

- 1) Zapfventil-Gehäuse wird nicht als Ersatzteil geliefert.
- 2) Für LT-Ausführung (Low Temperature); Zusatzinformationen siehe E14, Seite 24 und Information 4.14D.
- 3) Neue Einheitsventil Baugruppe EA 055, Details siehe E14, Seite 8 und Information 5.14D.

- 1) Nozzle body is not available as spare part.
- 2) For LT version (Low Temperature); additional information see E14, page 24 and Information 4.14E.
- 3) New Unified Valve Assembly EA 055, details see E14, page 8 and Information 5.14E.

Montagewerkzeuge / Assembly Tools


EW 669/2	f. EB 438.1, EB 278
EW J 1	f. EC 231
EW SK 2,5	f. EB 306
EW SK 3	f. GRVP Dry Test
EW 19/22	f. EG 069.1, EK 148.1, EK 096, EA 021, EA 020
EW 2 CV	f. EB 235
EW 3	f. EA 058.1
EW 3 CV	f. EA 103.1
EW 5-3	f. EA 058.1, EA 103.1
EW 7	f. EK 148.1, EA 052.1
EW 10 KL	f. EO 155
EW 11-EC014. EC094	f. EO 014
EW 24	f. EA 055



Резервни части за бензиноколони

Ersatzteile ZVA Slimline 2 · Spare Parts ZVA Slimline 2

f. DSA:



EA 052.1

optional auch als LT-Version
optionally also as LT version

1) Zapfventil-Gehäuse wird nicht als Ersatzteil geliefert. 1) Nozzle body is not available as spare part.

2) Für LT-Version, Zusatzinformationen siehe E14, Seite 24 und Information 4.14 D. 2) For LT version, additional information see E14, page 24 and information 4.14 E.

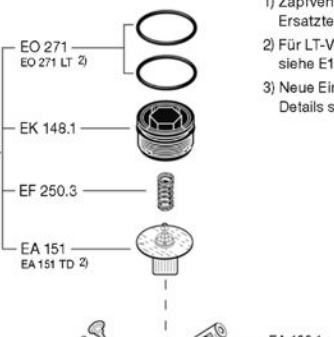
3) Neue Einheitsventil Baugruppe EA 055. Details siehe E14, Seite 8 und Information 5.14 D. 3) New Unified Valve Assembly EA 055, details see E14, page 8 and information 5.14 E.

EO 271
EO 271 LT 2)

EK 148.1

EF 250.3

EA 151
EA 151 TD 2)



EA 103.1

EB 278

EB 438.1

EB 235

EB 128.1

EO 447

EO 105

ER 042.1 TMV
D RIP STOP

ER 042.1

ER 042.7

ER 042.1 U

ER 042.7 U

Sollbruchkerbe "U"
"U" shear groove

ED 237 U
ED 237 U LT 2)

EU 226

EC 231

EB 031.1

EF 032

EF 033

EA 030

LeverAssist®
EA 034

EK 002

EO 046

EA 058.1

EO 105

EV 066.1

EG 089.1

EF 065.1

EC 014

EA 055 3)

EO 177

EC 183.1

EF 080

ED 079
ED 079 LT 2)

EU 081

nicht f. LT
not f. LT

EK 652
+ Farbe/Colour

EK 043
+ Farbe/Colour

EK 145 / ...
> 600 Designs, <http://badgeselector.etaflex.de>

EK 038

EK 044
Farbe/Colour

EF 060.1

EF 064.1

EK 172
400 my
weiß / white
(EK 172.1)
300 my
schwarz / black

ER 042.1 U

ER 042.7 U

EB 280

EG 281.1

EG 281.3M

EG 281.3M

EG 281.3.M

EG 281.4

EG 281.4M

EG 281.4W

EG 281.6

EG 281.6B


EG 281.8

EG 281.8D


EG 281.8DMm

AG = male thread IG = female thread	Drehgelenk Swivel hose inlet
G 1" IG	EA 075.1 / EA 075.1 LT 2)
3/4" NPT IG	EA 075.3 / EA 075.3 LT 2)
G 3/4" IG	EA 075.4 / EA 075.4 LT 2)
1" NPT IG	EA 075.5 / EA 075.5 LT 2)
G 3/4" AG	EA 075.7 / EA 075.7 LT 2)

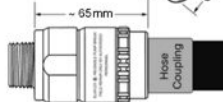
SSB 16
Safety Swivel Break




ESB 16
Elbow Safety Swivel Break



PSB 16
Pump Safety Break
f. High Hose Dispensers
s. Information 6.13



BS 16
Break Sleeve
Polyurethane
f. SSB 16 + ESB 16 + PSB
+ Farbe / Colour



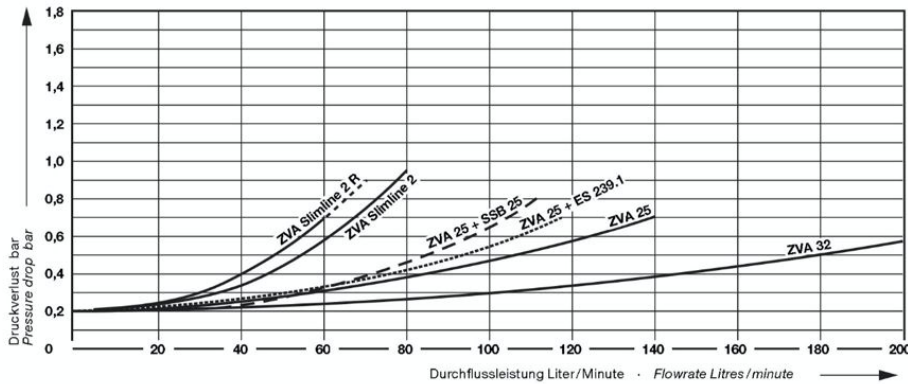
Резервни части за бензиноколони

Leistungsvergleich

von ELAFLEX Automatik-Zapfventilen DN 16 bis DN 32 (mit Isopar gemessen)

Flow Chart

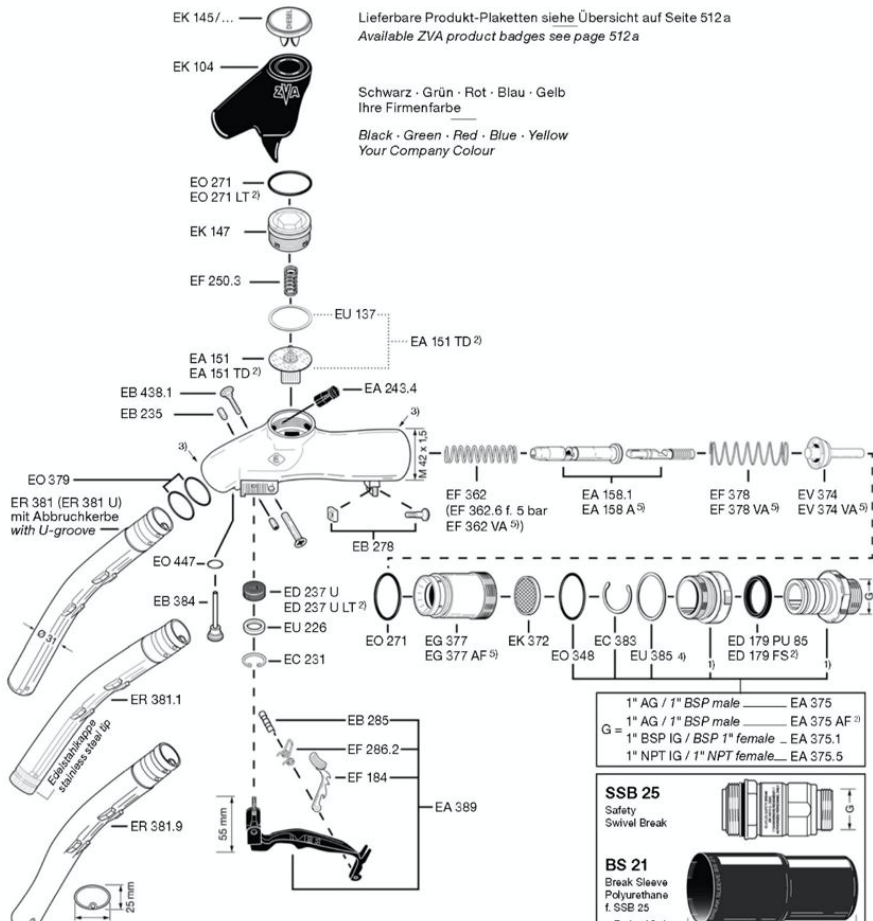
for ELAFLEX ZVA Automatic Nozzles DN 16 to DN 32 (with Isopar)



Ersatzteile ZVA 25

- 1) Zapfventil- und Swivel-Gehäuse werden **nicht** als Ersatzteil geliefert.
- 2) Für 'LT'-Ausführung (Low Temperature) bis -40°C.
- 3) Montagehinweise:
Zum Einsetzen des Auslaufrohrs und Einschrauben des Schlauchanschlusses die Rohrlagerung bzw. das Gewinde im Aluminiumgehäuse einfetten.
- 4) Modifikation EA 375 ab 11/02, mit Unterlegscheibe EU 385 für erhöhte Lebensdauer des Drehgelenks.
- 5) Sonderteile für AF-Type (buntmetallfrei) für Flugzeugbetankung.
- 6) Für Flugzeugbetankung: Spezialtype EG 281.1 AF (elektr. leitfähig, mit Bohrung EKG/GKG).

Weitere abweichende Ersatzteile für ZVA 25 AF (Flugzeugbetankung) siehe Information 8.07.



Lieferbare Produkt-Plaketten siehe Übersicht auf Seite 512 a
Available ZVA product badges see page 512 a

Schwarz · Grün · Rot · Blau · Gelb
Ihre Firmenfarbe
Black · Green · Red · Blue · Yellow
Your Company Colour

Spare Parts ZVA 25

- 1) Nozzle and swivel body are **not** supplied as spare part.
- 2) For 'LT'-version (Low Temperature) down to -40°C.
- 3) Assembly information:
For insertion of the spout and screwing in of the hose inlet please grease spout inlet of nozzle body and thread of aluminium body.
- 4) Modified EA 375 since 11/02, with washer EU 385 for increased longevity of swivel.
- 5) Special parts for AF-Type (free of non-ferrous metal) for aircraft refuelling.
- 6) For aircraft refuelling: special type EG 281.1 AF (electr. conductive, with hole for EKG/GKG).

Other differing spare parts for ZVA 25 AF (aircraft refuelling) see Information 8.07.



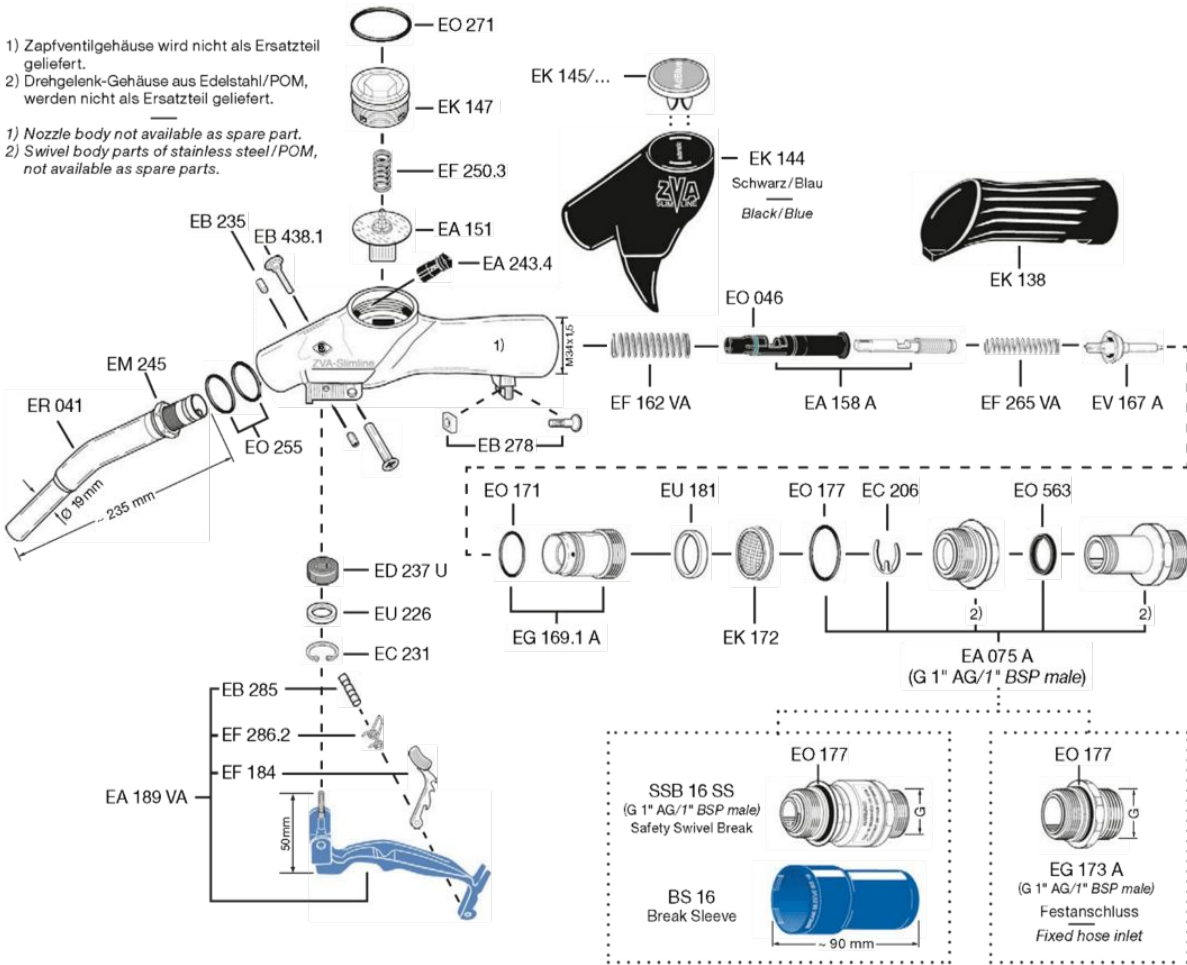
Резервни части за бензиноколони

Ersatzteile ZVA Slimline AdBlue HV · Spare Parts ZVA Slimline AdBlue HV

1) Zapfventilgehäuse wird nicht als Ersatzteil geliefert.

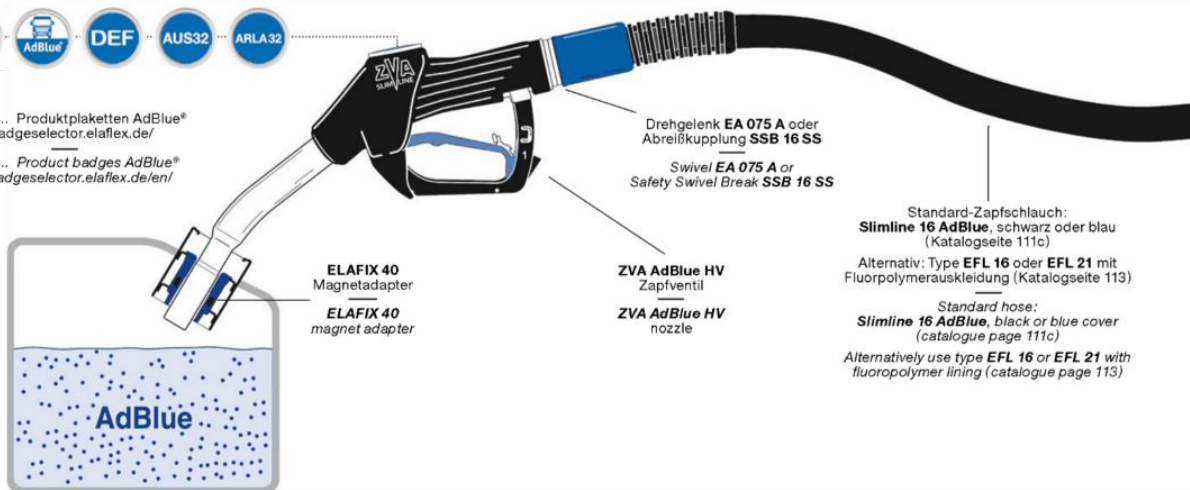
2) Drehgelenk-Gehäuse aus Edelstahl/POM, werden nicht als Ersatzteil geliefert.

1) Nozzle body not available as spare part.
2) Swivel body parts of stainless steel/POM, not available as spare parts.

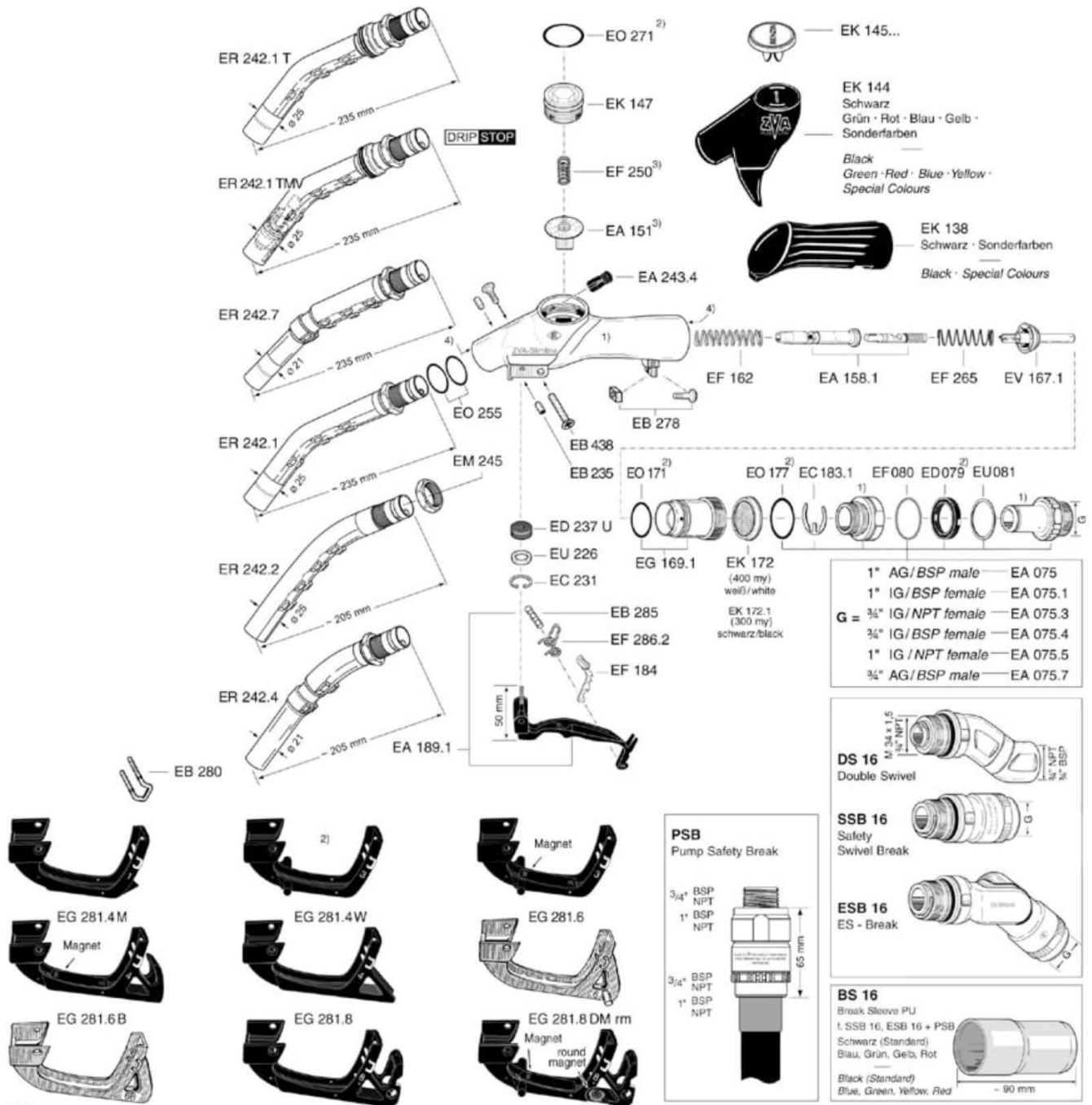


EK 145/... Produktplaketten AdBlue®
<https://badgeselector.elaflex.de/>

EK 145/... Product badges AdBlue®
<https://badgeselector.elaflex.de/en/>



Резервни части за бензиноколонки



518

Резервни части за бензиноколонки

АВТОМАТИЧНИ ПИСТОЛЕТИ 11AL



Стандартни пистолети 11 AL

Характеристики:

Дизел, черен калъф, 3/4" BSP
Бензин, зелен калъф, 3/4" BSP
Дизел – високодебитен,
черен калъф, 1" BSP

Арт. №:

11ALI-940L
11ALI-910L
7HL-034L



Калъфи за пистолет

Характеристики:

11ALI - черен/зелен
7H - черен

Арт. №:

D00909MN
E00306MN

ШАРНИРИ



Шарнири

Характеристики:

3/4" M x 1" F BSP
3/4" M x 3/4" F BSP
3/4" M x 1" F BSP
3/4" M x 1" M BSP
1" M x 1" F BSP
1" M x 1" M BSP

Арт. №:

36SL-2
36SLD-1
36SLD-2
36SLD-3
36SLD-4
36SLD-5

LPG продукти

ПИСТОЛЕТИ ЗА АВТОГАЗ



Модел:

С бронзов сепаратор
С алуминиев сепаратор

Арт. №:

OT300BRASS
OT300



Арт. №:

BNA-300HGA



Модел:

LPG Group без магнит
LPG Group с магнит

Арт. №:

LPG 800
LPG 801



Модел:

Elaflex

Арт. №:

ZVG2 DISH

КЛАПАНИ



**Отсекателен
клапан**

Арт. №: OC123



Тяло за OC123

Арт. №: OC126



**Многократен
отсекателен
клапан**

Арт. №: OAS400



**Байпасен
клапан 3/4"
NPT- вътрешна
резба**

Арт. №: B 166

LPG продукти

ВЕНТИЛИ



**Пълначен вентил
REGO**

Арт. №:



**Чек-лок вентили
REGO**

Арт. №:



**Предпазен вентил
REGO**

Арт. №:

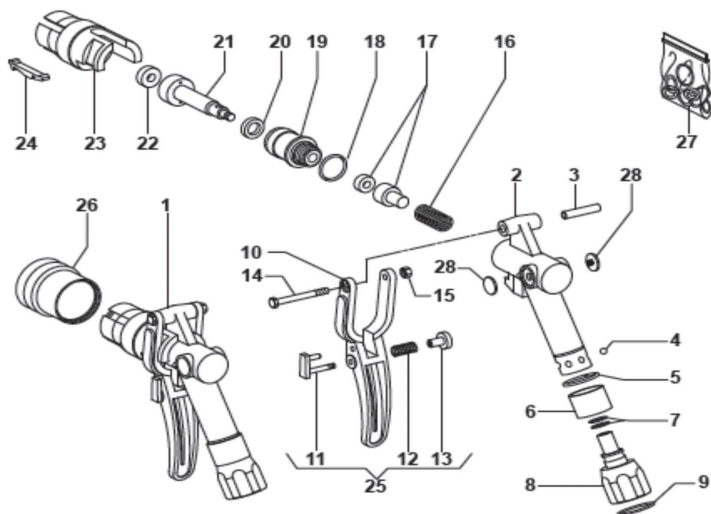
РЕЗЕРВНИ ЧАСТИ ЗА OT300

№: Наименование:

- 3 Втулка
- 4 Топчета за лагера
- 5 Стягаща шайба
- 6 Метална облицовка на лагера
- 7 О Пръстен
- 8 Накрайник
- 9 О пръстен на накрайника
- 10 Ръчка
- 11 Вилка на ръкохватката
- 12 Пружина за вилката
- 13 Бутон
- 17 Клапан комплект
- 18 О пръстен на клапана
- 19 Глава
- 20 К маншет
- 21 Притискач
- 22 Челно уплътнение
- 23 Сепаратор месинг
- 24 Зъб
- 25 Комплект спусък+пружина+вилка
- 26 Кожух
- 27 Комплект гумени уплътнения
- Ремонтен комплект (17,18,19,20,21,22)
- Ремонтен комплект – зъби +сепаратор

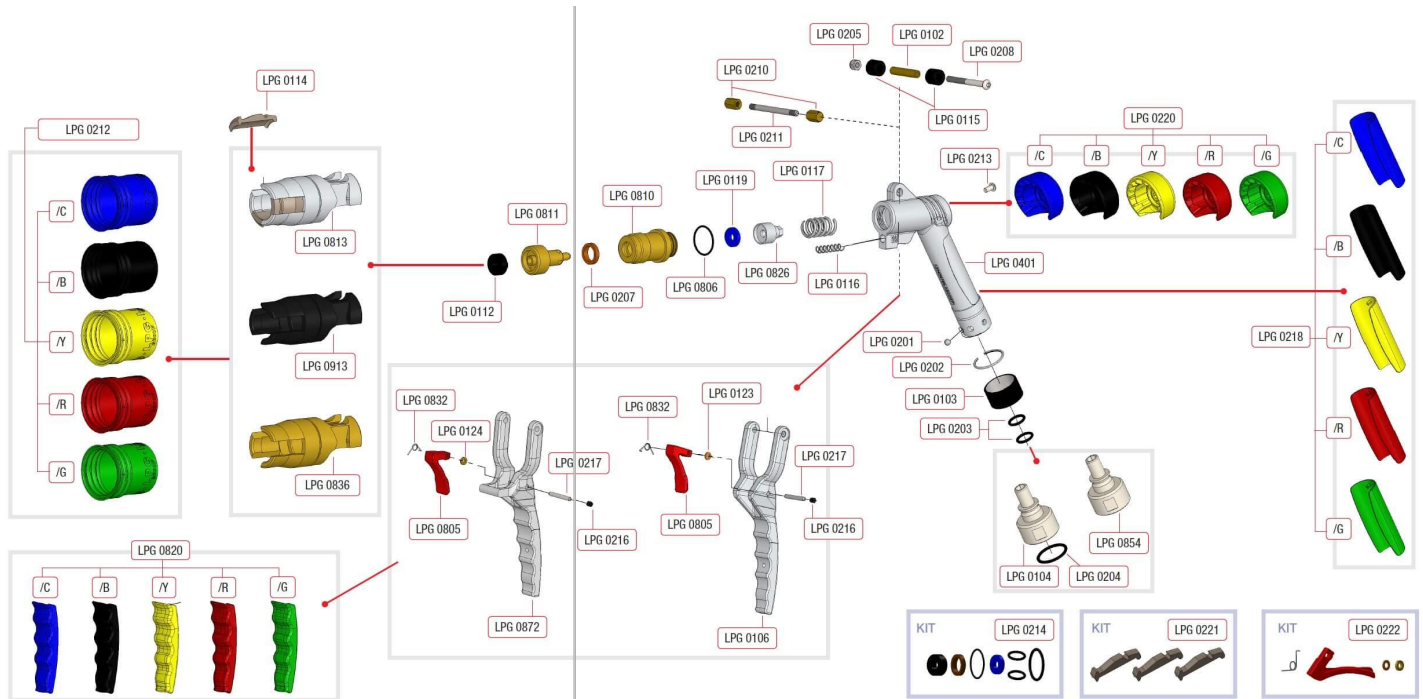
Арт. №:

- OT302
- HO6156M
- OC005
- OT303
- OC010
- OT304
- OC011
- OT305
- OT306
- OT307
- OT308
- OT320
- OC012
- OT312
- OC013
- OT 313
- OT314
- OT315B
- OT316
- OT317
- OT420
- OT319
- OT3KIT-2
- OT3KIT-3



LPG продукти

РЕЗЕРВНИ ЧАСТИ ЗА LPG800



Наименование:

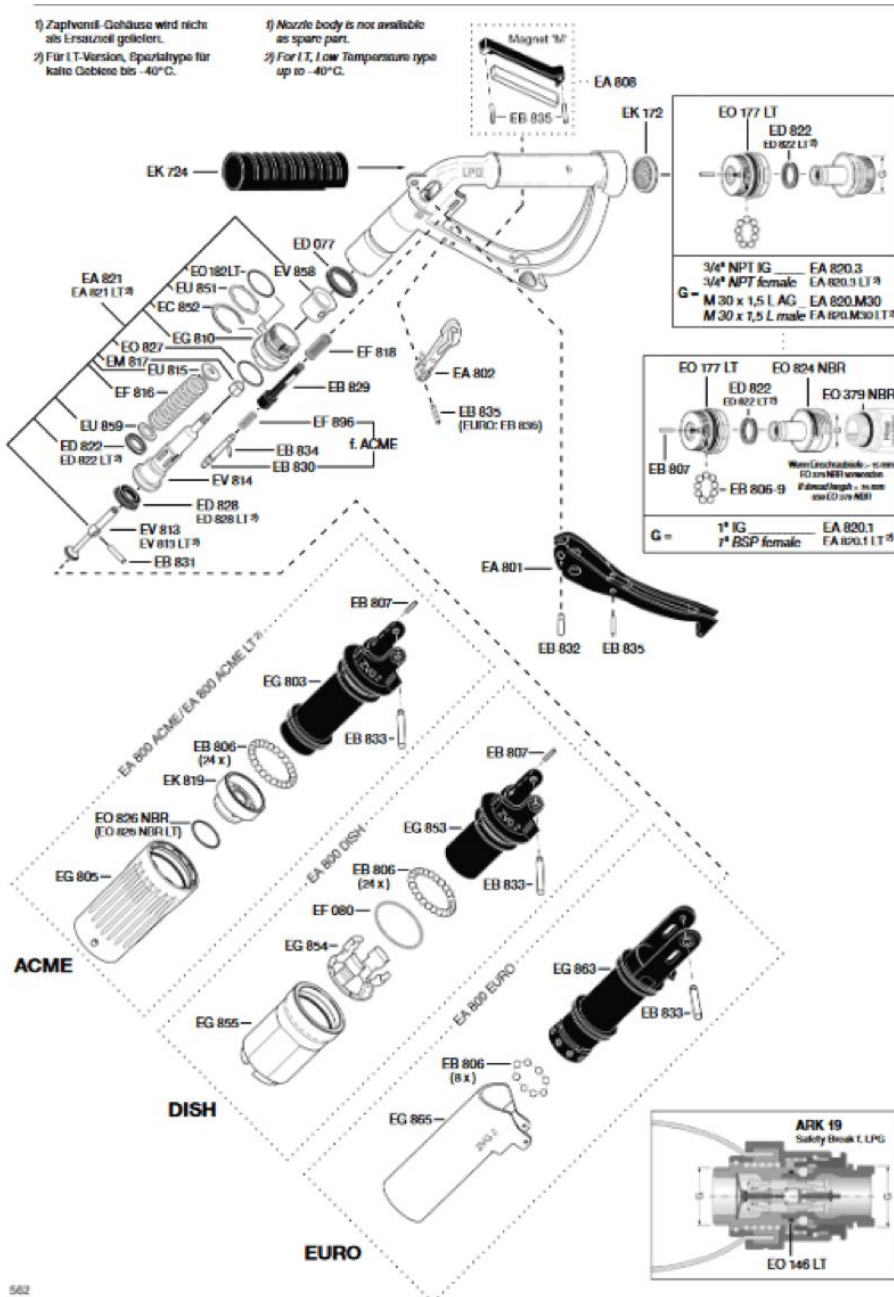
Пистолет Газов LPG Group 800 без магнит - 0462
 Пистолет Газов LPG Group 801 с магнит - 1195
 Зъби к-т за LPG 800 - 0603
 Челно у-ние за LPG800 - 0533
 К-т уплътнения за LPG800 - 0429
 Глава за LPG800 - 0431
 Ръчка без магнит за LPG800 - 0267
 Покритие черно за ръчка за LPG800 - 0521
 Сепаратор за LPG800 алуминий - 0259
 Спусък к-т за LPG800 - 0171
 Маншон черен за LPG800 - 0474
 Капаче задно черно за LPG800 - 0779
 Зъби к-т за LPG 700 - 0290

Арт. №:

LPG800
 LPG801
 LPG0221
 LPG0112
 LPG0214
 LPG0810
 LPG0106
 LPG820B
 LPG0813
 LPG0222
 LPG0212/B
 LPG0220
 LPG0223

LPG продукти

РЕЗЕРВНИ ЧАСТИ ELAFLEX ZVG DISH



562

Наименование:

Зъби комплект
Челно у-ние
Спусък
Ръчка
Сепаратор
Dish slider

Арт. №:

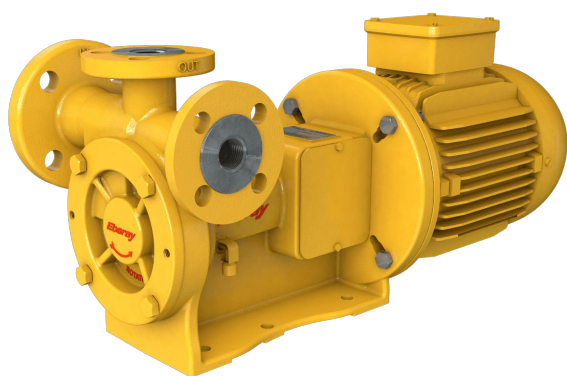
EG854
ED828LT
EA802
EA801
EG855
EG853

LPG продукти

LPG ПОМПИ EBSRAY



Ebsray®



Наименование:

Помпа турбинна LPG Ebsray с двигател 4kW
Помпа турбинна LPG Ebsray с двигател 5.5kW
Помпа турбинна LPG Ebsray с двигател 4kW
Помпа турбинна LPG Ebsray с двигател 2,2kW

Арт. №:

RC 40
RC 40
RC 25
RC 20

CNG продукты



**Pistol Grip Series
Self-Service Nozzles
(NGV1 Type 1)**

Арт. №:



**OPW 1000 Series
Self-Service Nozzles
(NGV1 Type 1)**

Арт. №:



**OPW 5000 Series
Bus/Heavy-Duty Truck
Nozzles**

Арт. №:



**Fil-Mate™ CC300
Series General Purpose
Nozzles (NGV1 Type 2
or 3)**

Арт. №:



**Fil-Master™ CC600
Series Fast-Fill/
Fleet-Fill Nozzles
(NGV1 Type 2 or 3)**

Арт. №:



**CC6000 Series
Bus/Heavy-Duty Truck
Nozzles**

Арт. №:

Маркучи

ДИЗЕЛОВИ МАРКУЧИ



Модел:	Размер:
Continental DN15.9x5 с антистатична нишка 0917	1,00m 50m
Continental DN19.1x5 с антистатична нишка 1717	1,00m 50m
Continental DN25x5.5 с антистатична нишка 1786	1,00m 50m
Eaton DN16 с медна антистатична нишка	1.00m 50m
Eaton DN19 с медна антистатична нишка	1.00m 50m
Eaton DN25 с медна антистатична нишка	1.00m 50m
Semperit TEU 1360 DN16	1.00m 50m
Semperit TEU 1360 DN19	1.00m 50m
Semperit TEU 1360 DN21	1.00m 50m

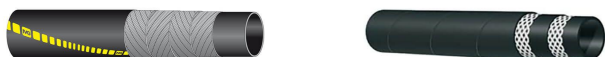
Ръкав против скъсване на маркуча KS 16 1044 и KS 21 0502

БЕНЗИНОВИ МАРКУЧИ



Модел:	Размер:
Маркуч VR Elaflex Conti Slimline 21	3,75m
Маркуч VR Elaflex Conti Slimline 21 1804	4,00m
Маркуч VR Elaflex Conti Slimline 21 1805	4,50m
Маркуч VR Elaflex Conti Slimline 21 1854	4,70m
Маркуч VR Elaflex Conti Slimline 21 1806	5,85m
Изработка на нестандартни дължини	

LPG МАРКУЧИ



Модел:	Размер:
Маркуч LPG Alfacomma с антистатична нишка ф16 0232	1.00m 61m
Маркуч LPG Alfacomma с антистатична нишка ф19 1335	1.00m 61m
Маркуч LPG IVG CORD антистатик ф 16 EN 1762:2017	1.00m 60m
Маркуч LPG IVG CORD антистатик ф 19 EN 1762:2017	1.00m 60m
Маркуч LPG със запресовани крайници IVG ф19 1170	4,50m



Накрайници за Маркучи - Многократни



Женски накрайници

Модел:

Женски многократен накрайник 15x5, 3/4" MS 0863
Женски многократен накрайник 16x6, 3/4" MS 1087
Женски многократен накрайник 19x5, 3/4" MS 0742
Женски многократен накрайник 19x6, 3/4" MS 1045
Женски многократен накрайник 16x6, 1" MS 0478
Женски многократен накрайник 19x5, 1" MS 0148
Женски многократен накрайник 19x6, 1" MS 0965
Женски многократен накрайник 25x5, 1" MS 0709
Женски многократен накрайник 25x6, 1" MS 1075



Мъжки накрайници

Модел:

Мъжки многократен накрайник 16x6, 3/4" MS 0609
Мъжки многократен накрайник 16x6, 1" MS 1098
Мъжки многократен накрайник 19x5, 3/4" MS 1452
Мъжки многократен накрайник 19x6, 3/4" MS 1046
Мъжки многократен накрайник 19x5, 1" MS 0197
Мъжки многократен накрайник 19x6, 1" MS 1047
Мъжки многократен накрайник 25x5, 1" MS 0222
Мъжки многократен накрайник 25x6, 1" MS 1074

Многократни накрайници и уплътнения

Модел:

Многократен накрайник за пари V21.34/2AL 1042
Многократен накрайник за пари V21.34/6AL 1043
Уплътнение VD 33/24 0511

Филтри



Газови, бензинови, дизелови и други филтри

Модел:

Газов за Adast 0285

Газов за S&B 1152

Газов за FAS

Газов за Tatsuno 1131

Газов за Euro Pump

Газов за Gilbarco – 141009136 1824

Газов на Wayne Helix LPG 30 micron – 0859

Бензинов за Adast модел 8951 0282

Бензинов за Adast модел 8951 – висок дебит 1180

Бензинов за S&B AL-411/100; 05 63718 1731

Бензинов за S&B AL-421/100; 05 73504 1731

ALSA-313/90-VK Филтър 10mic, бензин за SB: 85 04074, Salz: 140 418 056, WD:1 492 209,Schwelm: 695 279, Schlum/Tok: 95 080 12 342 0283

ALSA-310/90-DK Филтър 25mic, дизел, за: SB: 85 03840, Salz: 140 418 066, WD: 1 492 217,Schwelm: 695 280, Schlum/Tok: 95 080 12 343 1655

ALSA-322/90 – Филтър за SK700 II – 140818946 2021

ALSA-331/90 – Филтър за Биодизел SK700 II – 140813756 0238

CT-70016/400-30 Филтър метален, 30mic, 1 ½”MBSP, L=140mm 1079

CT-70015/400-10 Филтър метален, 10mic, 1 ½”MBSP, L=140mm 1078

Бензинов за Tatsuno – входящ 1250

Бензинов за Tatsuno – изходящ 1127

Бензинов за Adast – модулна колонка метален 0284

Бензинов за Adast – модулна колонка хартиен 0486

Меки връзки и ремъци, фланци и гарнитури, пасты

МЕКИ ВРЪЗКИ И РЕМЪЦИ



Модел:

Мека връзка Elaflex с овални фланци DN32 L=180
Мека връзка Elaflex с овални фланци DN32 L=240
Мека връзка Elaflex с овални фланци DN40 L=180
Мека връзка Elaflex с овални фланци DN40 L=240 0924
Мека връзка Elaflex с овални фланци DN50 L=180
Мека връзка Elaflex с овални фланци DN50 L=240 0430

Арт. №:

BW032180
BW032240
BW040180
BW040240
BW050180
BW050240

ФЛАНЦИ И ГАРНИТУРИ



Модел:

Овален фланец DN32
Овален фланец DN40 0896
Овален фланец DN50 1114
Гарнитура за овален фланец DN32 0347
Гарнитура за овален фланец DN40 0755
Гарнитура за овален фланец DN50 1115

Арт. №:

GF 32
GF 40
GF 50
PD 32
PD 40
PD 50

ПАСТИ



Модел:

Паста за вода 0276
Паста за гориво 0277
Паста за откриване на вода в етанол 1139

Вакуум помпи и вентили

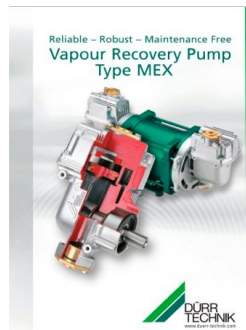
ВАКУУМ ПОМПИ THOMAS



Модел:

Вакуум помпа Gardner Denver Thomas 8014- 6.0 – ремъчна
Вакуум помпа Gardner Denver Thomas 8014 -6.0- single с двигател
Вакуум помпа Gardner Denver Thomas 8014 -6.0 – twin с двигател

ВАКУУМ ПОМПИ DUERR MEX



Модел:

Вакуум помпа Duerr Mex Belt drive
Вакуум помпа Duerr Mex Direct drive 1-cyl
Вакуум помпа Duerr Mex Direct drive 2-cyl

ЕЛЕКТРОМАГНИТНИ ВЕНТИЛИ И VAPOUR RECOVERY ОБОРУДВАНЕ



Модел:

ZAF накрайник за разделяне на пари от гориво
Пропорционален вентил ASCO EMXX
Пропорционален вентил Burkert 6022/2832
Платка за управление на поток на пари – колонка S&B
Платка за управление на поток на пари – колонка Wayne Dresser
Платка за управление на поток на пари – колонка Salzkotten
Двустепенен отсекателен вентил ASCO 0220

Безконтактна автомивка LASERWASH

За контакти: 0888 238 905



Модулни системи и резервоари

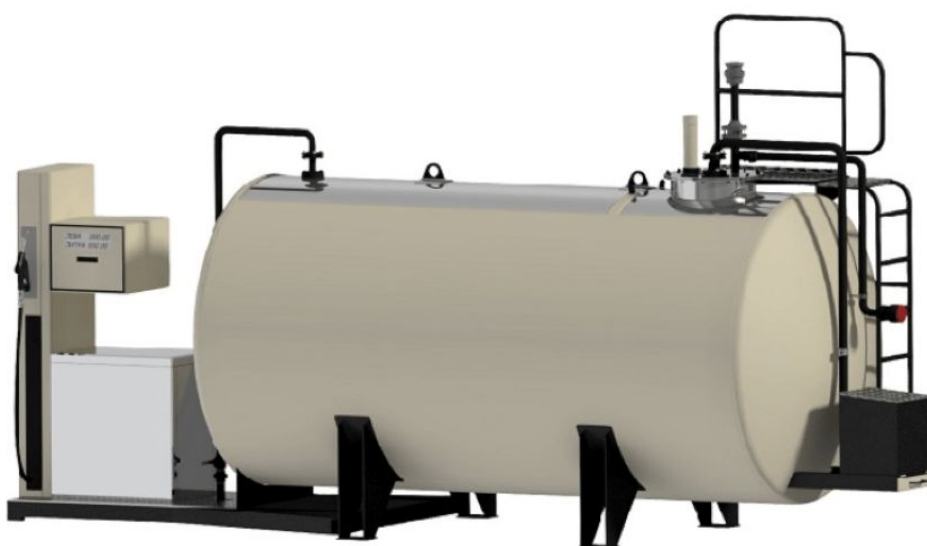
МОДУЛНИ СИСТЕМИ ЗА ADBLUE



Контейнери от 1 000л до 10 000 л

Колонка за AdBlue – единична или двойна

МОДУЛНИ РЕЗЕРВОАРИ С КОЛОНКА



От 5 000 л до 30 000 л

За бензин/дизел

Калибровъчна таблица от сертифицирана лаборатория

Електро зарядни станции Gilbarco Veeder Root /Veefil

50 KW DC FAST CHARGER

